

UNIC

Distributeurs de cafés Machine espresso traditionnelle, 1 groupe, chaudière 6.3L

REPÈRE # _____

MODELE # _____

NOM # _____

SIS # _____

AIA # _____



602564 (UMIRA1)

Machine espresso traditionnelle, 1 groupe, chaudière 6.3L, 4 dosages programmables, Steamglide lever, eau chaude à commande manuelle

Description courte

Repère No.

La gamme MIRA se caractérise par sa silhouette dynamique aux lignes harmonieuses combinant l'inox, le plexi et des éléments chromés. Elle offre un outil de travail performant et robuste dans la catégorie des machines à café professionnelles semi-automatiques. Ses caractéristiques techniques permettent de garantir une qualité du café tout au long de la journée, tout en confirmant la réputation de robustesse et de qualité, empreinte du savoir-faire UNIC : boîtiers indépendants de commandes volumétriques, Steamglide Lever pour un contrôle manuel et précis du débit de la vapeur grâce à un robinet rotatif équipé d'une cartouche céramique, sortie eau chaude à commande manuelle.

Caractéristiques principales

- Cycle de nettoyage automatique
- La ligne MIRA offre un contour dynamique avec un design élégant et épuré combinant des composants en acier inoxydable, en plexiglas et chromés.
- Ses caractéristiques techniques lui permettent de garantir une qualité de café toujours exceptionnelle tout au long de la journée, tout en conservant sa réputation de qualité et de fiabilité résultant d'une longue expérience. Parmi ses caractéristiques, d
- 4 touches de dosage programmables.
- Machine à café espresso traditionnelle

Construction

- Carrosserie inox
- Dispositif vapeur manuel Steamglide.
- 1 groupe - chaudière 6,3l
- Distributeur manuel d'eau chaude

Accessoires inclus

- 1 X Porte filtre pour une tasse PNC 871002
- 1 X Porte filtre pour 2 tasses PNC 871003

Accessoires en option

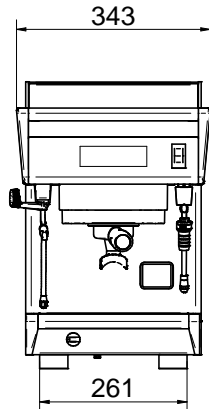
- Sortie vapeur à débit ajustable PNC 871000
- Sortie eau chaude à débit ajustable PNC 871001
- Porte filtre pour une tasse PNC 871002
- Porte filtre pour 2 tasses PNC 871003
- Porte filtre pour 3 tasses PNC 871004
- Système Cappuccinatore (2 positions) pour chauffer ou mousser le lait, uniquement pour les machines sans fonction Steamair PNC 871011
- Système Cappuccino à injection d'air pour mousser le lait, uniquement pour les machines sans fonction Steamair PNC 871012
- Sortie vapeur en teflon, uniquement pour les machines sans fonction Steamair PNC 871013
- Réfrigérateur pour stockage du lait, bac amovible de 4L PNC 871014
- Réfrigérateur à afficheur digital pour stockage du lait, bac amovible de 4L PNC 871015
- Filtre pour une tasse, 12g PNC 871017
- Filtre pour 2 tasses, 18g PNC 871018
- Base inox avec tiroir à marc pour moulin à café Larg. 30cm x Long. 40cm PNC 871019

APPROBATION: _____

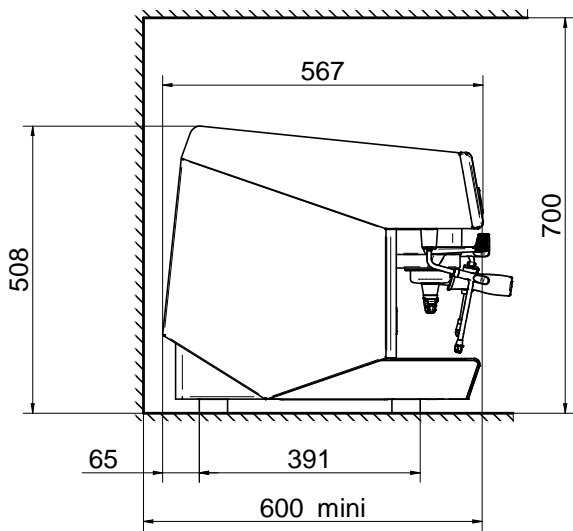
UNIC

Distributeurs de cafés
Machine espresso traditionnelle, 1 groupe, chaudière 6.3L

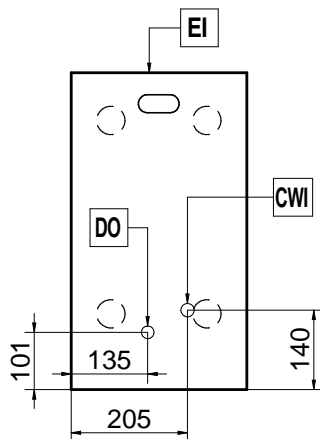
Avant



Côté



Dessus



Électrique

Voltage :	602564 (UMIRA1)	230 V/1N ph/50 Hz
Puissance de raccordement		3 kW
Consommation de courant:		13 Amps
Type de prise		

Eau

Température de l'eau froide (min / max):	5 / 60 °C
--	-----------

Informations générales

Largeur extérieure	343 mm
Profondeur extérieure	570 mm
Hauteur extérieure	510 mm
Poids net :	41 kg
Volume brut :	0.32 m³